

Horák PB 69900-69906

NÁVOD NA POUŽITIE

ÚVOD

Dôležité: Pred pripojením plynovej nádoby si pre dobré zoznámenie sa s prístrojom pozorne prečítajte návod na použitie. Návod uschovajte, aby ste si ho mohli kedykoľvek znovu prečítať.

TECHNICKÉ ÚDAJE PRE PB HORÁK 55mm

Číslo výrobku	Celková dĺžka	A/B dĺžka	Tryska	Hadica	Spúšť	Spojka	Max. výkon	Max. tlak plyn. horáku
69900	350mm	20/40mm	35mm	-	-	3/8"	32kw	1.2Mpa
69901	350mm	20/40mm	35mm	3m	-	3/8"	32kw	1.2Mpa
69902	550mm	100/160mm	55mm	-	Ano	3/8"	35kw	1.2Mpa
69903	550mm	100/160mm	55mm	3m	Ano	3/8"	35kw	1.2Mpa
69905	850mm	120/480mm	55mm	-	Ano	3/8"	35kw	1.2Mpa
69906	850mm	120/480mm	55mm	3m	Ano	3/8"	35kw	1.2Mpa

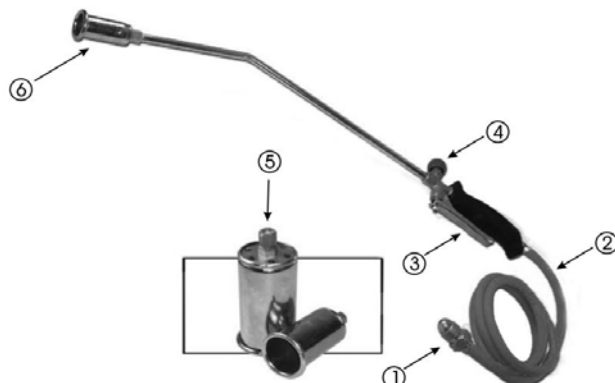


UPOZORNENIE

Prístroj sa nesmie uviest' do prevádzky bez konštantného regulátora.
Prístroj používajte iba s vratnými LPG-fľašami a iba na voľnom priestranstve popr. v dobre vetraných priestoroch!
Prístroj nepatrí do rúk deťom!

OZNAČENIE DIELOV / ROZSAH DODÁVKY

Číslo	Popis dielov
1	Spojka
2	Gumová hadica
3	Spúšť
4	Nastaviteľná skrutka
5	Tesnenie



Niektoré diely na obrázkoch tejto príručky sa môžu nepatrne líšiť od dodaného prístroja. Výrobca si vyhradzuje právo prípadných zmien bez predchádzajúceho upozornenia.

ÚČEL POUŽITIA

Tento vysoko výkonný horák sa hodí k nahrievaniu, opaľovaniu, zváraniu fólií, k asfaltérske prácam, vykonávaniu strešných izolácií, vysušaniu betónu, ako aj k biologickému ničeniu buriny a odstraňovaniu machu. Každé iné použitie alebo akákoľvek zmena zariadenia je v rozpore s určením horáka, a skrýva značné riziko úrazu.

Tento prístroj sa smie použiť výlučne s propánom alebo propán-butánovou zmesou pri použití príslušného konštantného regulátora. Používajte výhradne vratné LPG-fľaše. Montáž iných typov plynových nádob môže byť nebezpečná.

BEZPEČNOSTNÉ POKYNY

Opatrenia pred pripojením plynovej fľaše

- Používajte výlučne označené nádoby / diely horáka.
- Použitie neodporučených nádob / dielov horáka môže byť nebezpečné.
- Používajte len predpísané náhradné diely.
- Nikdy neinštalujte plynovú fľašu, bez toho aby ste si prečítali inštrukcie uvedené na jej obale.
- Pred pripojením plynovej nádoby sa presvedčte, že je k dispozícii tesnenie (medzi regulátorom tlaku a plynovou nádobou) a že je v dobrom stave.
- Prístroj s poškodeným alebo opotrebovaným tesnením nepoužívajte. Prístroj nikdy nepoužívajte, pokiaľ je netesný alebo poškodený, alebo ak riadne nefunguje.
- Skontrolujte hadice z hľadiska poškodenia.
- Nikdy nepoužívajte prístroj, ktorého niektorá súčasť je poškodená.
- Plynové fľaše sa musia vymieňať eventuálne pripájať na dobre vetranom mieste, prednostne na voľnom priestranstve a v dostatočnej vzdialenosti od všetkých možných zápalných zdrojov, ako otvoreného plameňa zapaľovacích plamienkov, elektrických varičov a prípadne prítomných osôb.
- Pred pripojením plynovej fľaše zatvorte prírodné vedenie k prístroju.
- Overte vždy tesnosť všetkých spojov a dajte pozor na to, aby pred zapálením horáka boli všetky spoje plynotesné.
- Počas montáže plynovej fľaše platí zákaz fajčenia. Rešpektujte pokyny na výmenu nádoby. So zostavením začnite vždy od plynovej nádoby.
- Dajte pozor na ohrev plynovej fľaše alebo prepálenie hadíc. Príslušenstvo eventuálne vymeňte.

Prevádzkové podmienky

- Prístroj je nutné inštalovať tak, aby bolo vylúčené prevrátenie alebo spadnutie.
- K zamedzeniu nebezpečenstva úniku kvapalného plynu, používajte plynovú fľašu iba stojacu vo zvislej polohe.
- Prístroj sa nesmie používať v podzemí.
- Prístroj nestavajte v blízkosti tepelných zdrojov (kúrenie, kachle, otvorený plameň pod.)
- Prístroj používajte len v dobre vetraných priestoroch, pričom platia národné požiadavky
- Pre zabezpečenie prívodu vzduchu pre spaľovanie
- Pre zamedzenie koncentrácie nebezpečných množstiev nespáleného plynu
- Prístroj používajte v dostatočnej vzdialenosti od horľavých látok alebo masných materiálov.
- Noste ochranný odev neznečistený masnotou.
- Vyhňte sa vdychovaniu vznikajúcich výparov.
- Pri prerušení práce uzavrite vždy horákový diel.
- Počas používania nenechávajte prístroj bez dozoru, lebo po prípadnom zhasnutí plameňa môže ďalej unikať plyn, ktorý môže predstavovať zdroj nebezpečenstva.
- Prístroj uschovajte mimo dosahu detí a zabráňte im v prístupe k nemu.
- Pri použití novej plynovej fľaše a studeného prístroja môže plameň horieť nepravidelne, čo po krátkej dobe prestane.
- Aby nedošlo k popáleninám nedotýkajte sa horáka ani po krátkom použití prístroja.

POZOR! Voľne prístupné časti môžu byť veľmi horúce. Prístroj nepatrí do rúk deťom.

Postup pri zistení netesnosti

Ak začne z vášho prístroja unikať plyn (zápach plynu popr. tvorba bublín pri skúške tesnosti), vynesť prístroj ihneď na voľné priestranstvo s dobrou cirkuláciou vzduchu a mimo dosahu zápalných zdrojov, kde možno únik lokalizovať a odstrániť. Tesnosť vášho prístroja kontrolujte iba na voľnom priestranstve. Netesné miesto nikdy nelokalizujte plameňom, ale používajte na tento účel sprej na hľadanie netesností alebo mydlový roztok! Sledujte prístroj tak dlho, až plyn kompletne unikne.

POUŽITIE

PRIPOJENIE K plynovej fľaši

Pre pripojenie prístroja k plynovej fľaši postupujte nasledovne

- Presvedčte sa, že sú všetky ventily zatvorené.
- Presvedčte sa, že je k dispozícii tesnenie (medzi regulátorom tlaku a plynovou nádobou) a že je v dobrom stave. Tesnenie sa môže nachádzať - podľa prevedenia / krajiny - v prístroji regulátora tlaku, v prípojmi plynovej fľaše alebo v oboch prípojoch. V prípade pochybností sa obráťte na Vášho oblastného predajcu plynových prístrojov.
- Pred každým použitím prístroja skontrolujte stav hadice a regulátora. Nepoužívajte hadicu alebo regulátor vykazujúci poškodenie alebo známky opotrebenia.
- Spojte regulátor tlaku s plynovou fľašou. Dajte pritom pozor na správny smer otáčania závitú (možný rozdiel podľa krajiny použitia).
- Ak je k dispozícii, namontujte poistku proti lomu hadice.
- Spojte plynovú hadicu s regulátorom tlaku a s prístrojom. Hadicového vedenia a

hadicové prípojky hadice majú ľavý závit.

- Spojte utiahnite príslušným otvoreným kľúčom (veľ. 17, 18, 19, 30). Nepoužívajte nadmernú silu, aby ste závit neprekrútili či nepoškodili.
- Otvorte fľaškový ventil. Presvedčte sa, že sú všetky spoje tesné. K tomu používajte sprej na vyhľadávanie netesnosti alebo mydlový roztok. V prípade nutnosti spoje eventuálne dotiahnite.
- Nepoužívajte prístroj, ak sa domnievate, že je systém netesný.
- Po ukončení skúšky tesnosti zatvorte fľaškový ventil.

ZAPÁLENIE A NASTAVENIE HORÁKA

Pre zapálenie prístroja a nastavenie plameňa postupujte nasledovne

- Najprv otvorte fľaškový ventil a potom nastavovací ventil na prístroji. Dajte pritom pozor na označený smer otáčania (+: proti smeru otáčania hodinových ručičiek, -: v smere hodinových ručičiek).
- Predovšetkým u malých horákov a u čerstvo naplnených fliaš vyčkajte určitú dobu, aby mohol uniknúť nahromadený vzduch.
- Otvorte dostatočne plynový ventil pri rukoväti. Dôležité je, aby sa plameň pri okraji horáka neodtrhol a neklesal tak výkon pod požadovanú teplotu.
- Bez stlačenia plynovej páky zostáva úsporný plameň popr. nastavený plameň zachovaný. Pri stlačení páčky úsporného ventilu sa vytvorí plný plameň horáka podľa nastavenia tvaru plameňa popr. maximálny plameň.
- Pri krátkom prerušení práce plynovú páčku uvoľnite.
- Horák odkladajte len na dodaný stojan horáku. Prístroje bez stojana horáka sa smie odložiť len v úplne vychladnutom stave.
- Zabráňte namáhanie hadice krútením.

UKONČENIE PRÁCE - Odstavenie horáka

- Po použití najskôr uzavrite ventil plynovej fľaše.
- Prístroj však naďalej používajte alebo ho neodkladajte do tej doby, kým sa nespotrebuje zostávajúce množstvo plynu z hadice a kým nezhasne plameň.
- Po zhasnutí plameňa zatvorte regulačné plynový kohút.
- Prístroj nechajte vychladnúť, pretože určité časti prístroja môžu byť veľmi horúce.
- Demontáž a balenie vykonajte len v úplne vychladenom stave.

ÚDRŽBA A SKLADOVANIE

VÝMENA PLYNOVEJ FĽAŠE

- Plynová fľaša sa smie vymieňať len na voľnom priestranstve a v dostatočnej vzdialenosti od zápalných zdrojov a eventuálne prítomných osôb.
- Zatvorte fľaškový ventil a ventil prístroja.
- Ak bol prístroj v prevádzke, skontrolujte, či zhasol plameň a nechajte prístroj úplne vychladnúť.
- Odskrutkujte regulátor plynu a odstráňte ho.
- Postupujte podľa popisu v odseku "Pripojenie plynovej fľaše"

ČISTENIE

Prístroj pravidelne čistite suchou handrou. Nepoužívajte žiadne agresívne abrazívne

prostriedky a žiadne rozpúšťadlá alebo benzín. Prístroj neponárajte do kvapalín.

VŠEOBECNÁ ÚDRŽBA

- Prístroj v podstate nevyžaduje žiadnu údržbu.
- Tryska nevyžaduje žiadne čistenie.
- Nevykonávajte na prístroji žiadne zmeny.
- V prípade výskytu prevádzkovej závady zverte prístroj do opravy odbornej dielni alebo kontaktujte výrobcu.

PODMIENKY pri skladovaní a preprave

- Ak nie je prístroj používaný, uložte ho na suchom, chladnom a dobre vetranom mieste mimo dosahu detí.
- Plynovú fľašu chráňte pred slnečným žiarením a nevystavujte ju nikdy teplotám nad 50 ° C.
- Ak nie je prístroj dlhšiu dobu používaný alebo je prepravovaný, musí byť plynová nádoba vždy odskrutkovaná.
- Vratné nádoby je nutné plniť iba v autorizovaných odborných prevádzkach. Opakované plnenie neodborným spôsobom môže viesť k ťažkým nehodám.

RECYKLÁCIA

Prístroje, ktoré už nie sú použiteľné, odovzdajte na recykláciu v zberni druhotných surovín. Nelikvidujte ako komunálny odpad. Ďalšie informácie získate u príslušného správneho orgánu. Obaly likvidujte v súlade s typom materiálu a miestnymi predpismi, platnými vo Vašej oblasti.

DOVOZCA: LEVIOR s.r.o.