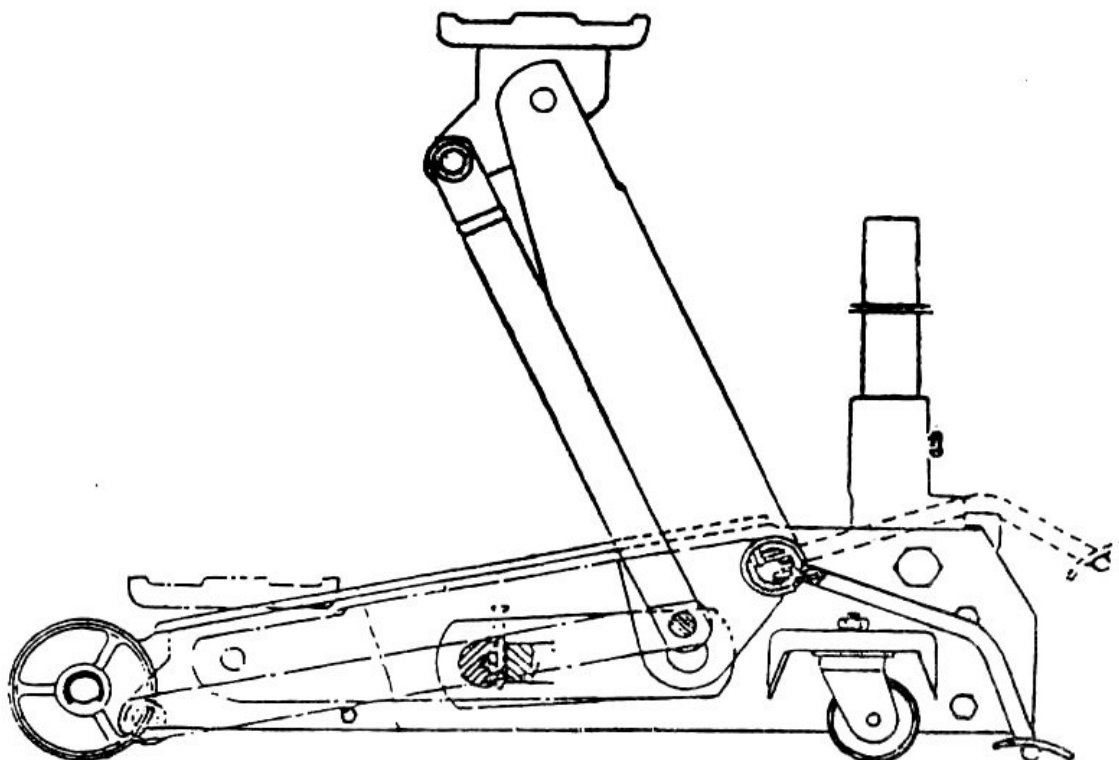


Zdvihák hydraulický 3T QuickLift (pedál) 26824



NOSNOST' MAX.: 3 000 kg
MIN. VÝŠKA: 145 mm
MAX. VÝŠKA: 500 mm

Prvým použitím tohto výrobku užívateľ svojou slobodnou vôľou potvrdzuje, že tento manuál riadne preštudoval, pochopil všetky náležitosti a zoznámil sa so všetkými rizikami spojenými s jeho užívaním.

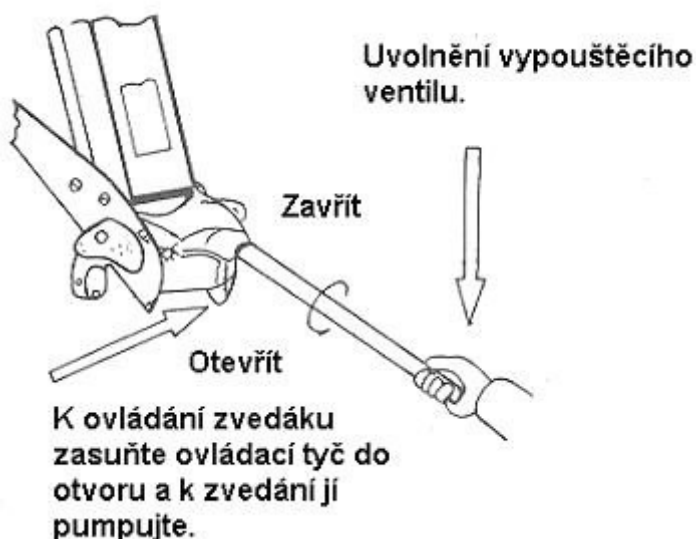
Práca so zdvihákom:

Majiteľ a/alebo obsluha je zodpovedná za údržbu, udržiavanie všetkých štítkov a varovných označení a počas prevádzky dodržiavanie správneho používania. Kontrolu zdviháku prevádzkajte za základe informácií uvedených v tejto príručke.

Pred použitím tohto zdviháku je povinnosťou majiteľa a/ alebo obsluhy dôkladne si prečítať túto užívateľskú príručku a oboznámiť sa so všetkými upozoreniami a inštrukciami vrátane procesu kontroly a údržby zdviháku.

Každý, kto pracuje s týmto zariadením musí byť oboznámený s obsluhou, upozoreniami, údržbou atď..., aby bola zaistená bezpečná manipulácia a práca s týmto zdvihákom.

Túto užívateľsku príručku si starostlivo odložte pre ďalšiu potrebu.



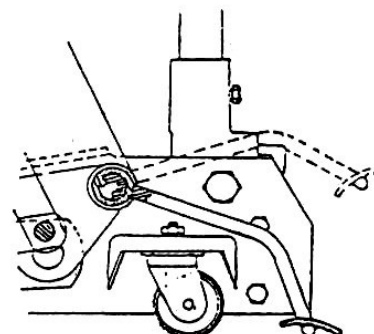
DÔLEŽITÉ: Počas prepravy a skladovania od výrobcu až po vášho predajcu môže dôjsť k vniknutiu vzduchu do systému hydrauliky, čo zhorší zdvíhacie vlastnosti. Vypustite všetok vzduch zo systému plným otvorením vypúšťacieho ventilu /otočte rukoväťou v protismere hodinových ručičiek ako je to zobrazené/, ako náhle je celá časť spustená dole niekoľko krát rýchle zapumpujte ovládacou tyčou.

Zdvihnutie vozidla

1. Uistite sa, že zdvihák a vozidlo sú na pevnom rovnom podklade.
2. Vždy zatahnite ručnú brzdu a zablokujte kolesá.
3. Podľa príručky k vozidlu zistite zdvíhacie miesta určené k umiestneniu zdviháku a umiestnite zdvihák pod toto miesto.
4. Otočte vypúšťací ventil v smere hodinových ručičiek do zatvorenej polohy . **NEPRETIAHNITE!**
5. Zdvihnite vozidlo do potrebnej výšky. Umiestnite podpery pod podvozok na miesta k tomu určené výrobcom vozidla. Nezdriavajte sa pod vozidlom, ktoré nestojí na podperách. Zdviháky nie sú konštruované na dlhodobé zdvíhanie ťažkého nákladu. Pomaly otočte ovládaciu tyč na spustenie vozidla na podpery.

Spustenie vozidla:

1. Zatvorte vypúšťací ventil v smere hodinových ručičiek.
2. Pumpovaním zdvihnite vozidlo z podpier.
3. Odstráňte podpery. Nezdriavajte sa pod vozidlom počas spúšťania vozidla.
4. Uvoľnite pomalým otáčaním v protismere hodinových ručičiek vypúšťací ventil na spustenie vozidla na podlahu.



Pumpovanie

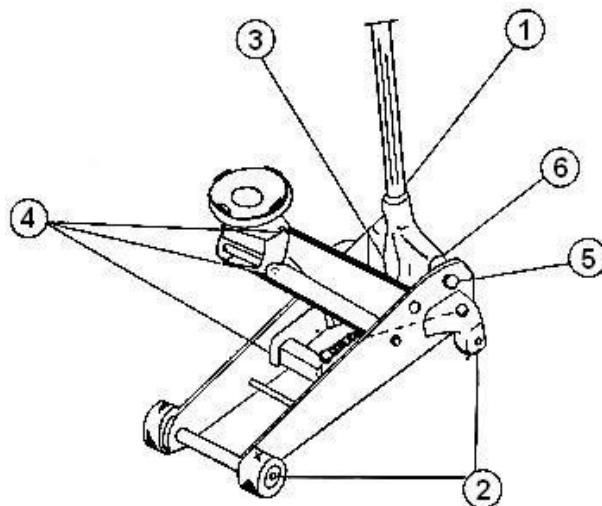
nohou:

1. Uzatvorte vypúšťací ventil v smere hodinových ručičiek.
2. Vložte zdvihák pod náklad.
- 3.
4. Pumpujte pedálom pokiaľ sa nezaprie o náklad.
5. Na zdvihnutie vozidla pokračujte ovládacou tyčou.

Miesta určené na mazanie:

Pred prácou so zdvihákom premastíte všetky miesta zobrazené na obrázku. Na jednotlivé miesta použijte nasledujúce prostriedky.

1. Ovládacia tyč – použijte ľahký olej na pohyblivé časti a naneste tenku vrstvu na časť ovládacej tyče v mieste, ktorým sa vsúva do otvoru na zdviháku.
2. Kolieska – ľahký olej naneste na osy koliesok a na ložiska.
3. Zdvíhacia časť – vstrieknite vazelínu do pohyblivých častí
4. Dosedacia časť – použijte ľahký olej na všetky pohyblivé a otočné časti.
5. Čapové skrutky – ľahkým olejom namažte čapové skrutky.
6. Vazelínu naneste na spoj medzi kolíkom na čerpadle a zavláčkou na ovládacej tyči.



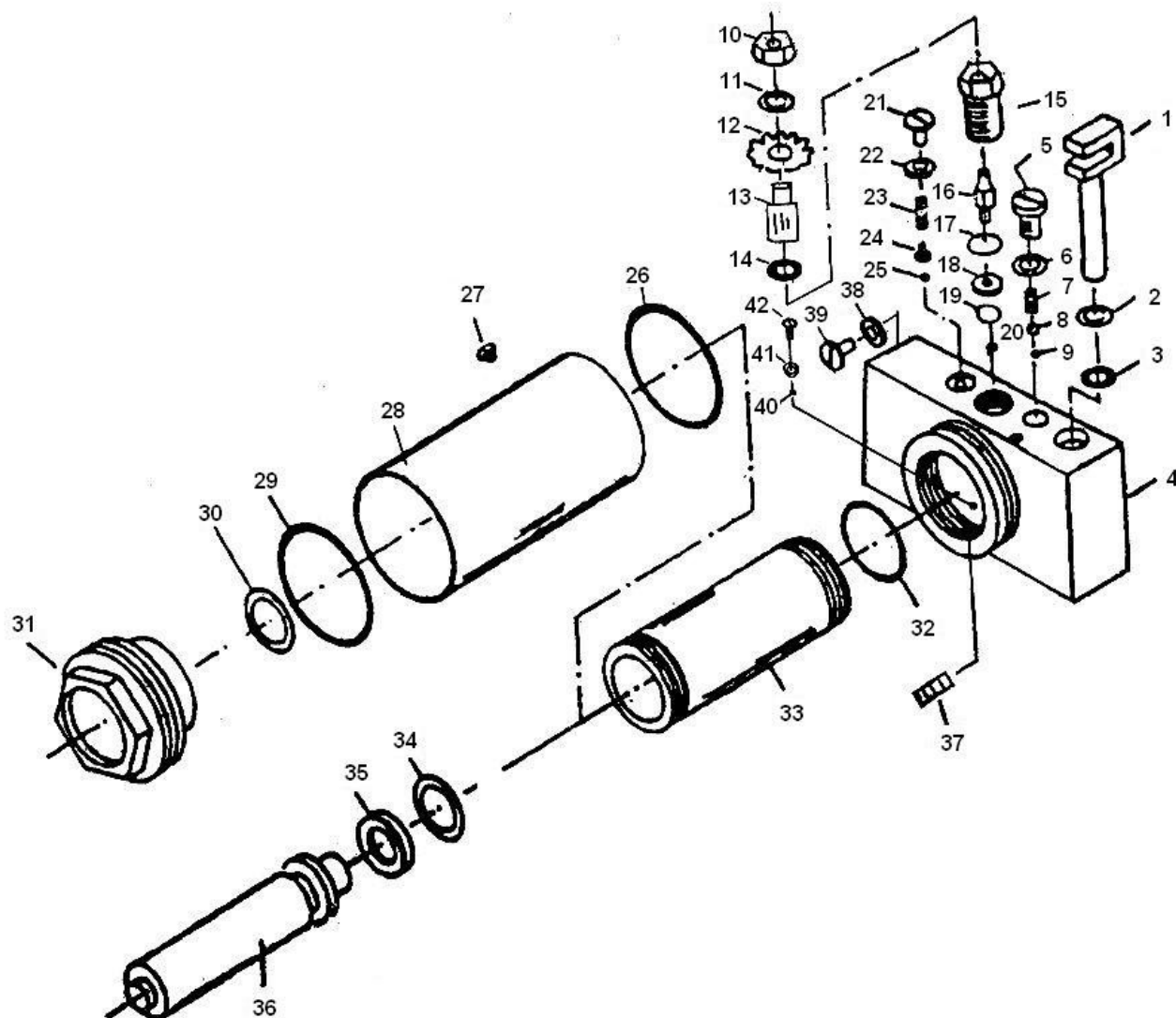
Údržba:

Hydraulický olej – vždy používajte kvalitný olej pre hydraulické zdviháky. Pokiaľ je to možné, nemiešajte jednotlivé typy olejov. Pri dopĺňovaní olejov nedopusťte, aby do hydraulického systému nevnikli nečistoty a iné predmety. Kontrolujte hydraulický systém každé 4 mesiace kôli vzniku korózie.

Pokiaľ sa korózia vyskytne, danú časť očistite – pretrite handričkou navlhčenou mazivom. Vždy skladujte zdvihák s úplne spusteným zdvíhacím ramenom.

UPOZORNENIE: Tento zdvihák je určený iba na zdvíhanie. Nesmie byť používaný na dlhodobé držanie zdvihnutého nákladu.

- a) Po zdvihnutí predmetu ho podprite podperami.
- b) Vždy používajte zdvihák na pevnom rovnom podklade. Nepoužívajte zdvihák zošikma alebo pod uhlom.
- c) Nehýbte so zdvihákom pokiaľ je zaťažený.
- d) Nenastavujte pojistný ventil. Pre akékoľvek nastavenia kontaktujte odborný servis.
- e) Na zdviháku nerobte žiadne úpravy.
- f) Nepreťažujte zdvihák nad jeho nominálnu nosnosť.



Č.	Označenie	Názov	Ks	Č.	Označenie	Názov	Ks
1	QLZ3.4-8	Závlačka	1	22	GB3452.1-82	Tesniaci krúžok	1
2	QLZ3.4-6	Poistný krúžok	1	23	QLZ3.4-10	Pružina	1
3	QLZ2c.6-19	Tesniaci krúžok	1	24	QLZ3.4-11a	Základňa pružiny	1
4	T83502.3-1	Základová doska	1	25	GB308-84	Gulička 3.0000	1
5	QLZ2A.6-10a	Skrutka	1	26	QLZ2A.6-18	U-podložka	1
6	QLZ2C.6-16a	Podložka	1	27	QYL8-29	Viečko oleja	1
7	QLZ2A.6-11	Pružina	1	28	QLZ2c.6-9	Nádržka	1
8	GB308-84	Gulička 9.0000	1	29	GB3452.1-82	35506500	1
9	GB308-84	Gulička 6.0000	1	30	GB3452.1-82	35503350	1
10	GB6172-86	Matka nádrže	1	31	QLZ3.4-3	Vrchný kryt	1
11	G93-87	Podložka pr.12	1	32	QLZ3.4-15	Podložka k základňovej doske	1
12	QLZ2c.6-3a	Ozubené koliesko	1	33	QLZ3.4-2	Valec	1
13	QLZ2A.6-6	Os vypúšťacieho ventilu	1	34	GB3452.1-82	35503450	1
14	GB3452.1-82	26501500	1	35	QYL8-18	Misková podložka	1
15	QLZ2c.6-4	Matka vypúšťacieho ventilu	1	36	QLZ3.4-4	Piestnica	1
16	QLZ2c.6-5	Knot vypúšťacieho ventilu	1	37	QLZ3.4-12	Filtrovacia trubička	2
17	QLZ2A.6-20	Oceľová podložka	1	38	QLZ2c.6-17a	Podložka	1
18	QLZ2A.6-7	Štvorcová podložka	1	39	GB70-85	skrutka	1
19	QLZ2A.-2	Hliníková podložka	1	40	GB308-84	Gulička 6,0000	1

20	GB308-84	Gulička 6,000	1	41	T82008.4-21	Tlačný krúžok	1
21	QLZ3.4-9a	Skrutka	1	42	GB67-85	Skrutka M5x6	1