

ŽERIAV HYDRAULICKÝ 2t – 26862

Návod na použitie

ZODPOVEDNOSŤ MAJITEĽA / OBSLUHY



1. Zodpovednosťou majiteľa / obsluhy je správna práca so zdvihákom a jeho údržba.
2. Návod na použitie a Upozornenie obsahujúce tento manuál si pred sprevádzkovaním a použitím zdviháka riadne prečítajte.
3. Tento užívateľský návod uschovajte pre neskoršiu potrebu.

VAROVANIE

VAROVANIE: Nepreťažujte. Preťaženie môže spôsobiť zničenie alebo vadu na žeriavovom zdviháku.

VAROVANIE: Nikdy nepoužívajte zdvihák na nerovnom povrchu, mohlo by dôjsť k prevráteniu žeriavového zdviháka.

VAROVANIE: Vždy zaistíte nohy a rameno žeriavu v pracovnej polohe pred začatím zdvíhania predmetu.

VAROVANIE: Skrutky a matice dodávané so žeriavovým zdvihákom majú vysokú pevnosť a nemali by byť zamieňané za typy s nižšou kvalitou.

VAROVANIE: Pred každým použitím sa uistite, že sú všetky skrutky a matice riadne dotiahnuté.

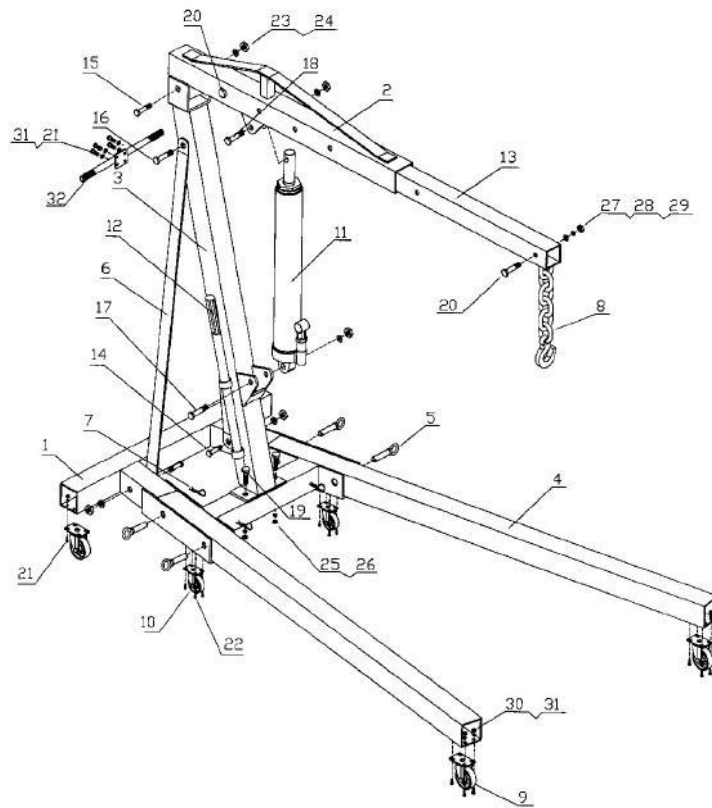
VAROVANIE: Nikdy neprekračujte menovitú nosnosť uvedenú na ramene žeriavového zdviháka.

VAROVANIE: NEDODRŽANIE TYCHTO INŠTRUKCIÍ MOŽE VIESŤ K STRATE NOSNOSTI A / ALEBO PORANENI OBSLUHY B / ALEBO POŠKODENIA MAJETKU.

Prvým použitím tohto výrobku užívateľ svoju slobodnou vôľou potvrdzuje, že tento manuál riadne preštudoval, pochopil všetky náležitosti a zoznámil sa so všetkými rizikami spojenými s jeho užívaním.

KONTROLA

1. Vizualnú kontrolu urobte pred každým použitím žeriavového zdviháka.
2. Akýkoľvek žeriavový zdvihák, ktorý sa zdá byť akokoľvek poškodený z hľadiska zlej obsluhy a údržby, alebo ak pracuje neobvykle, nesmie byť používaný.
3. Ak je žeriavový zdvihák nedopatrením vystavený preťaženiu alebo nárazu, musí byť odborným pracovníkom prevedená kontrola čo najskôr.
4. Je doporučené každoročne vykonávať prehliadku žeriavového zdviháka a všetky namáhané časti, označenie a štítky je odporúčané vymeniť za výrobcom predpísané časti.



Číslo	Popis	Ks	Číslo	Popis	Ks	Číslo	Popis	Ks
1	Základňa	1	12	Pumpovací tyč	1	23	Matica M16	6
2	Rameno	1	13	Predĺženie ramena	1	24	Plochá podložka 16	6
3	Hlavný podporný stojan	1	14	Skrutka M16x100	2	25	Matica M14	3
4	Noha	2	15	Skrutka M16x120	1	26	Plochá podložka 14	3
5	Zaistovací kolík	4	16	Skrutka M16x110	1	27	Matica M12	1
6	Pomocné podpery	2	17	Skrutka M16x90	1	28	Poistná podložka 12	1
7	Svorky „R“	4	18	Skrutka M16x80	1	29	Poistná podložka 12	1
8	Reťaz s hákom	1	19	Skrutka M14x100	3	30	Matica M8	16
9	3½ "kolieska	4	20	Skrutka M12x80	2	31	Poistná podložka 8	28
10	3 "kolieska	2	21	Skrutka M8x20	16	32	Držadlo	1
11	Hydraul.valec s nosn. 8t	1	22	Skrutka M8x10	12	33		

Návod na montáž

VAROVANIE: Počas montáže dotiahnite skrutky a matice len rukou. Akonáhle je žeriavový zdvihák kompletne zložený, dotiahnite všetky skrutky a matice pomocou kľúčov.

1. Pomocou skrutiek (21), matíc (30) a poistných podložiek (31) pripojte k základni (1) dve 3½" kolieska (9) a dve 3" kolieska (10).
2. Podľa nákresu zloženia žeriavového zdviháka vložte dve nohy (4) do základne (1) a zaistíte nohy v polohe pomocou štyroch zaistujúcich kolíkov (5). Tieto zaistíte v mieste použitím štyroch svoriek (7), ktoré zabezpečia, aby nedošlo k samovoľnému vypadnutiu kolíkov (5).
3. K základni (1) pripevníte hlavný stojan s opierkou (3) použitím skrutiek (19), matíc (25) a plochých podložiek (26).
4. Teraz k hlavnému podpernému stojanu (3) pripojte rameno (2) a upevníte pomocou skrutiek (15), matíc (23) a plochých podložiek (24).
5. Pripojte podpery (6) v hornej časti hlavného stojana s opierkou použitím skrutiek (16), matíc (23) a plochých podložiek (24).
6. Pripojte podpery (6) ku konštrukcii základne použitím skrutiek (14), matíc (23) a plochých podložiek (24).
7. Spojte spodnú časť hydraulického valca (11) k hlavnému podpernému stojanu (3) použitím skrutky (17), matice (23) a plochej podložky (24).
8. Akonáhle váš pomocník drží rameno zdvihnuté, pripojte vrchnú časť hydraulického valca (11) k ramenu (2) použitím skrutky (18), matice (23) a plochej podložky (24).
9. Vsuňte predĺženie ramena (13) do hlavného ramena (2) a zaistíte ho v jednej zo štyroch možných polôh pomocou skrutky (19), matice (25) a plochej podložky (26).
10. Dotiahnite všetky skrutky a matice.
11. Pripojte držadlo (32) k hlavnému podpernému stojanu (3) naskrutkovaním skrutiek (21) a poistných podložiek (31).

VAROVANIE: TENTO ZDVIHÁK S DLHÝM VALCOM JE KONŠTRUOVANÝ LEN PRE ÚČELY ZDVÍHANIA, NIE NA PODPIERANIE BREMIEN.

VAROVANIE: NEZDVIHAJTE BREMENÁ ŤAŽŠIE AKO JE UDÁVANÁ NOSNOSŤ ZDVIHÁKA.

VAROVANIE: DÔLEŽITÉ: Môže sa stať, že sa do systému hydrauliky dostane vzduch, ktorý zhoršuje zdvíhací výkon. Vypustite všetok vzduch zo systému plným otvorením vypúšťacieho ventilu (otočte pumpovaciu tyč v protismere hodinových ručičiek ako je znázornené), počas klesania ramena rýchlo niekoľkokrát zapumpujte tyčou.

ZDVÍHANIE BREMIEN

Uzavrite vypúšťací ventil otáčaním pumpovacej tyče v smere hodinových ručičiek, kým nie je prijateľne dotiahnutá.

Otvorte vypúšťací ventil veľmi pomalým otáčaním pumpovacej tyčou v protismere hodinových ručičiek. Rýchlosť spúšťania závisí od toho, ako veľmi je otočená ovládacia tyč.

VAROVANIE: Predné nohy musia byť vždy zaistené v spodnej polohe pred pripojením bremena a / alebo počas zdvíhania ramena.

VAROVANIE: Pred zdvihnutím predných nôh musí byť rameno plne spustené. Nohy nesmú byť nikdy zdvihnuté, akonáhle je pripojené bremeno. Nohy musia byť vo zdvihnutej polohe taktiež zaistené.

TECHNICKÉ ÚDAJE

Max. nosnosť	2 tony
Nosnosť zdvihu v polohe 1	2 tony
Nosnosť zdvihu v polohe 2	1,5 tony
Nosnosť zdvihu v polohe 3	1 tona
Nosnosť zdvihu v polohe 4	0,5 tony
Max. výška zdvihu: Min. predĺženie ramena	1920 mm
Max. výška zdvihu: Max. predĺženie ramena	2360 mm
celková šírka	1100 mm
šírka medzi nohami	945 mm

Všeobecné záručné podmienky

Dovozca výrobku Levior s.r.o. poskytuje na svoje výrobky podľa obchodného / občianskeho zákonníka záruku 6/24 mesiacov odo dňa predaja.

1. Záruka sa vzťahuje na poruchy a chyby, ktoré v priebehu 6/24 mesačnej záručnej doby vznikli chybou materiálu. Tieto závady budú opravené bezplatne do 31 dní odo dňa prevzatia výrobku z predajne.

Dátum predaja je nutné preukázať riadne vyplneným záručným listom, faktúrou, účtenkou. Iné nároky vo vzťahu k poškodeniu akéhokoľvek druhu, priameho alebo nepriameho, voči osobám alebo majetku sú vylúčené.

2. Záruka sa nevzťahuje na poruchy zavinené neodborným zaobchádzaním, preťažením, nedodržaním inštrukcií uvedených v návode, použitím nesprávneho príslušenstva alebo nevhodných pracovných nástrojov, zásahom nepovolanej osoby, prirodzeným opotrebovaním alebo poškodením počas transportu. Ďalej sa nevzťahuje na príslušenstvo a diely, ktoré potrebujú pravidelnú výmenu.

3. Pokiaľ nebude závada uznaná ako podliehajúca záruke, hradí náklady spojené s výkonom servisného technika podľa platného cenníka a prepravu výrobku späť vlastníku výrobku.

4. Pri uplatňovaní nárokov na záručnú opravu je nutné predložiť záručný list, ktorý je platný iba vtedy, ak je vybavený dátumom výroby a predaja, pečiatkou príslušnej predajne a podpisom predávajúceho, prípadne platný dokladom o kúpe.

5. Reklamáciu uplatňujete u predajcu, kde ste výrobok zakúpili. Predávajúci je povinný vyplniť záručný list (dátum predaja, pečiatku predajne a podpis). Všetky tieto údaje musia byť vyplnené ihneď pri predaji.

6. Výrobky zasielajte na opravu iba s detailným popisom závady, priloženým záručným listom, najlepšie v originálnom balení, ktorú pre tieto účely odporúčame uschovať.

7. Výrobky odovzdávajte do servisu očistené od nečistôt. V opačnom prípade je z hygienických dôvodov nie je možné prijatie, lebo je nutné účtovať príplatok za čistenie.

Záručný list			
Názov výrobku			
Typ výrobku			
Datum predaja			
pečiatka a podpis			
Záznam o prevedenom servise			
Datum prevzatia servisom	Datum opravy	Číslo rekarmačného protokolu	Podpis pracovníka
Poznámky			